



Mechatronik

Flexibel, sicher, einfach



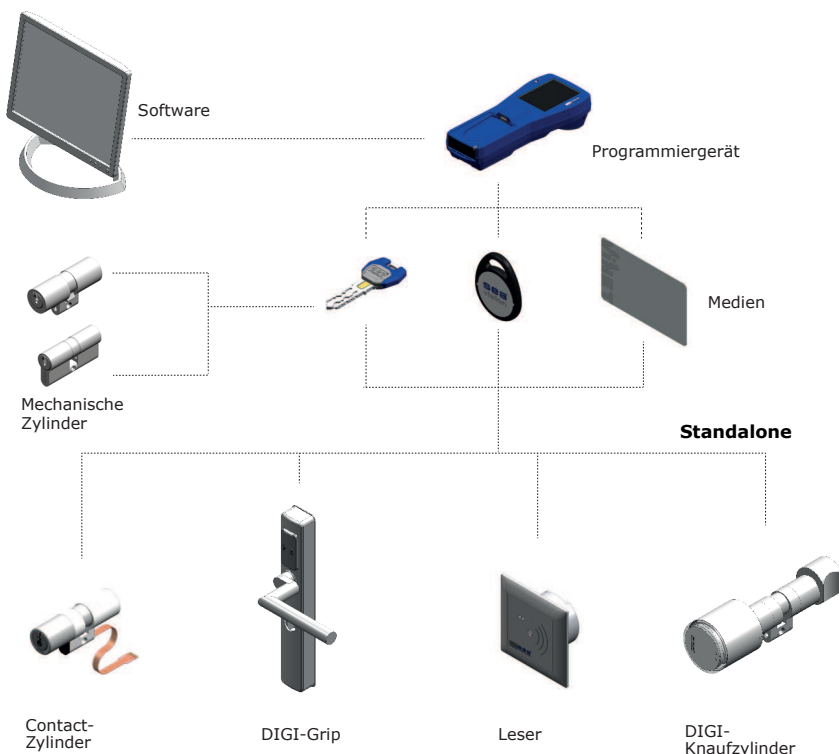
Mechatronik verbindet intelligente Elektronik mit bewährter Mechanik. Eine flexible Programmierung erlaubt ein stetiges Anpassen an die Bedürfnisse des Anlagebetreibers.

Die Basis für SEAvision ist ein geschütztes mechanisches System. Eine Türe kann also nur geöffnet werden, wenn sowohl Elektronik wie Mechanik den Zugang freigeben. Natürlich können mit einem SEAvision-Schlüssel auch rein mechanische SEA-Zylinder bedient werden. SEAvision bietet dank seiner Vielfalt und diversen Kombinationsmöglichkeiten immer die passende Lösung.

Vorteile und Nutzen

- Wirtschaftlichkeit dank 100% Durchgängigkeit
- Variabel einsetzbar
- Flexible Zutrittsrechte
- Wirtschaftlichkeit
- Investitionsschutz
- Ergänzung zur Mechanik

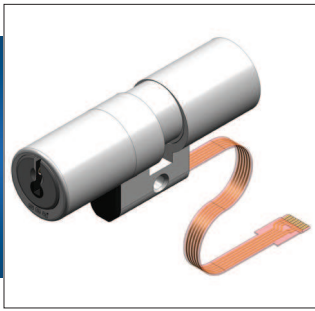
Systemübersicht



Mechanik

- Schlüssel
- Rund-Profilzylinder
- Euro-Profilzylinder
- Zylinder-Olive
- Verschluss-Zylinder
- Vorhängeschloss

Komponenten

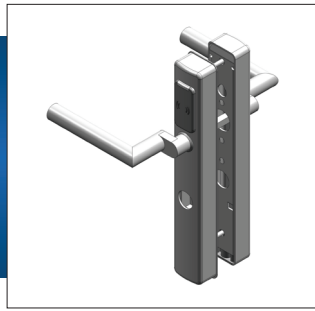


Contact-Zylinder

Nebst der mechanischen Fräsung des Schlüssels wird noch der Chip elektronisch ausgewertet. Bei Berechtigung fährt der Sperrbolzen im Zylindersteg nach unten und gibt den Zylinder frei.

Vorteile

- Doppelte Sicherheit; Mechanik & Elektronik
- 100% Durchgängigkeit mit der SEA-Produktepalette

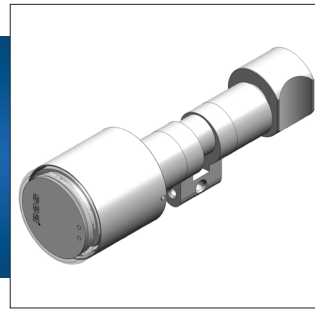


DIGI-Grip

Die schlossunabhängige Türbeschlagslösung mit „Grips“. Das Medium wird berührungslos ausgelesen und der freischwebende Drücker koppelt bei Berechtigung ein und gewährt somit den Zutritt.

Vorteile

- Individuelle Zeit- und Zugangsberechtigung
- Drücker in der Grundeinstellung ausgekoppelt



DIGI-Knaufzylinder

Der digitale Drehknopfzylinder liest das Medium berührungslos aus und koppelt den Drehknopf bei Berechtigung ein und gewährt somit den Zutritt.

Vorteile

- Einfache Montage
- Einfacher und modularer Aufbau für Verlängerungen vor Ort



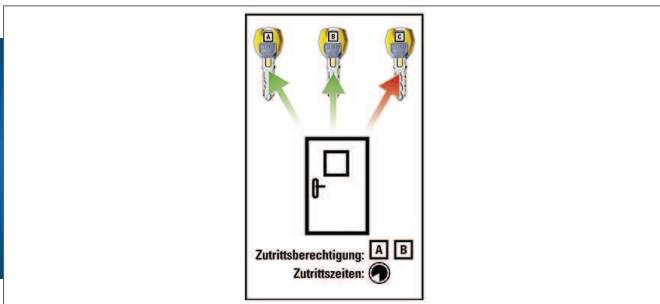
Leser

Der elegante Wandleser liest das Medium berührungslos aus und steuert bei Berechtigung via einem potentialfreien Kontakt den Aktor an und gewährt somit den Zutritt.

Vorteile

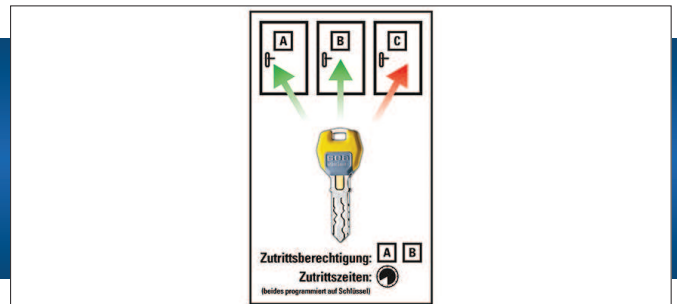
- Einfache Montage in Feller Dose
- Vielseitig einsetzbar dank UP / AP / IP Varianten

Philosophien



SEAvision Standard

Die Programmierung erfolgt direkt auf der Komponente an der Türe. Beim präsentieren eines Mediums wertet der Komponente den Mediumscode (MC) aus und vergleicht diesen mit denjenigen auf seiner Liste. Ist das Medium berechtigt, erfolgt ein Impuls an die mechanische Verriegelung und es kann geöffnet werden.



SEAvision Focus

Die Programmierung erfolgt auf dem Medium. Beim Präsentieren eines Mediums überträgt dieses seine Schlosscode-Liste (SC) an die Elektronik. Die Elektronik wertet die Codes aus und vergleicht sie mit denjenigen auf ihrer Liste. Ist das Medium berechtigt, erfolgt ein Impuls an die mechanische Verriegelung und es kann geöffnet werden.

Programmierung / Verwaltung

Mit den Programmiergeräten von SEA lassen sich Schlüssel wie auch Türkomponenten unkompliziert programmieren.

Bei komplexeren Anlagen steht Ihnen die komfortable Projektsoftware unterstützend zur Verfügung.

