



Mechanik

Standfestigkeit und Funktionssicherheit



Dank seiner ausgereiften Konzeption bietet das System grösste Funktionssicherheit. Die Leistungsfähigkeit des Systems kann bis heute in über 80'000 Objekten unter Beweis gestellt werden.

Beim Hineinschieben des Schlüssels greift das Köpfchen der Zuhaltung in die Schlüsselnute ein und wird je nach Nute gehoben oder gesenkt. Die Öffnungsstellung wird nur bei Übereinstimmung von Zuhaltungslänge und Fräskurve im Anschlag erreicht.

Vorteile und Nutzen

- Wirtschaftlichkeit dank 100% Durchgängigkeit mit allen SEA Schliess-Systemen
- Robustes Schliess-System
- Umrichten / Verlängern / Reparieren
- SEArapid Auslieferungen innert kürzester Zeit

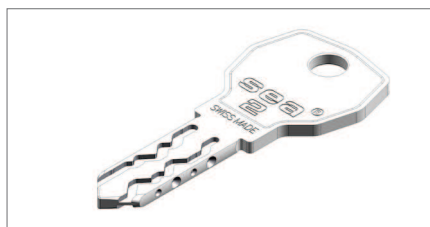
Systeme



SEA-Normal

Für nicht registrierte Schliessanlagen aller Art. Bezug von Nachschlüsseln ohne spezielle Berechtigung.

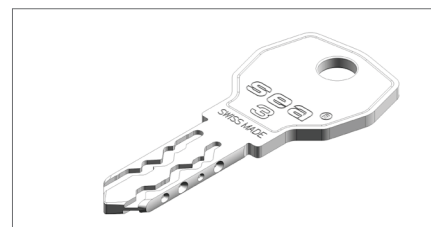
- Büromöbel
- Apparate



SEA-2

Für registrierte Schliessanlagen aller Art. Bezug von Nachschlüsseln nur mit Berechtigung möglich.

- Industrie, Gewerbe
- Büro, Praxen
- Wohnbauten



SEA-3

Für registrierte Schliessanlagen komplexer Art. Bezug von Nachschlüsseln nur mit Berechtigung möglich.

- Industrie, Gewerbe
- Banken
- Wohnbauten

Zylinderprofile

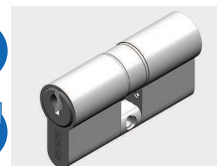


Nebst dem bewährten Rund-Profilzylinder 22mm, zeichnet sich auch der Euro-Profilzylinder 17mm mit Durchgängigkeit und Einfachheit bei gleichzeitiger Erfüllung komplexer Sicherheitsansprüche aus. Damit können nicht nur alle neuen, sondern sämtliche bestehenden SEA-Anlagen (SEA-2/-3) beliebig um Euro-Profilzylinder erweitert werden.



EN 1303

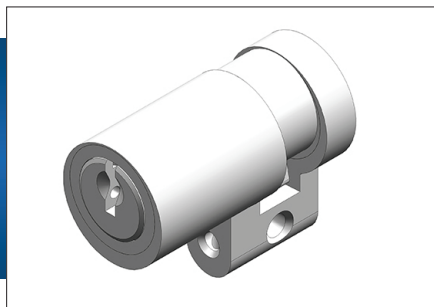
DIN 18252



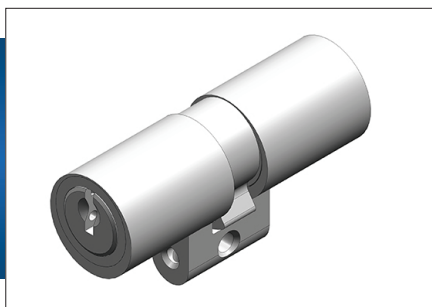
Ausführungen

SEA verfügt über ein breites Sortiment an Zylindern für verschiedenste Anwendungsbereiche inklusive Spezialanwendungen und dem entsprechenden Zubehör.

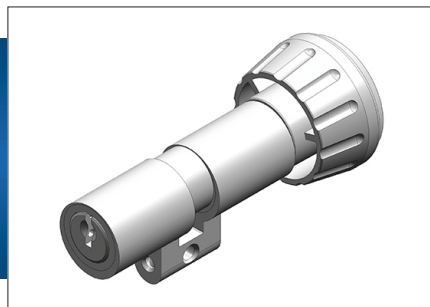
Typen



Halbzylinder

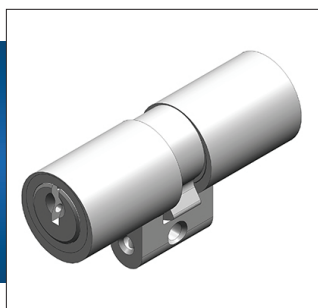


Doppelzylinder



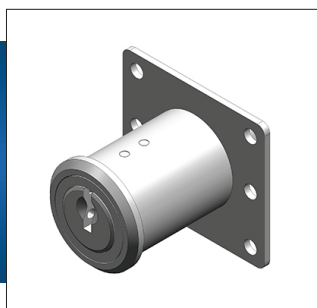
Drehknopfzylinder

Baugruppen



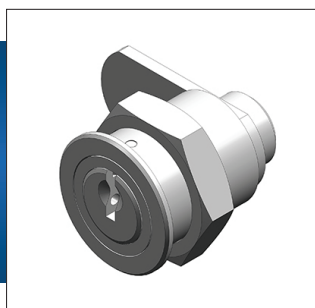
Bauzylinder

Schliesszylinder, die an Türen ein- oder angebaut werden, damit unberechtigter Zutritt zu Gebäude, Wohnungen und Räumen verhindert werden kann.



Möbelzylinder

Schliesszylinder für den Einbau in Möbel, Maschinen und Schaltschränke. Sie schliessen Schiebe-, Roll-, Flügeltüren und Schubladen / Auszüge sicher ab.



Verschluss-Zylinder

Zylinder für den Einbau in Briefkästen oder bauverwandte Produkte.



Schalterzylinder

Zylinder, die eingesetzt werden, um Schaltelemente zu betätigen.

Längen

Pro Seite jeweils in 5er Schritten, +5 bis +30mm

Färbungen

- Matt vernickelt
- Glanz verchromt
- Schwarz
- Messing poliert

Weitere Verlängerungen und Färbungen auf Anfrage

Organisation

Farbige Modulreiden

Die Schlüssel für SEA-2 und SEA-3 können optional mit einer Farbreide ausgestattet werden. Z.B. für Gruppierungen oder zur optischen Trennung von Hierarchiestufen.



Erhältliche Farben

- | | |
|-------------------------|------------------------|
| RAL 5005 ultramarinblau | RAL 6029 minzgrün |
| RAL 7002 silbergrau | RAL 8000 grünbraun |
| RAL 3003 rubinrot | RAL 1021 rapsgelb |
| RAL 5015 himmelblau | RAL 2002 blutorange |
| RAL 9005 tiefschwarz | RAL 4007 purpurviolett |

