



## DOM IX SATURN

# Grenzenlose Möglichkeiten

Entdecken Sie eine neue Dimension der Qualität im Bereich der mechanischen Schliess-Systeme! DOM ix Saturn gewährleistet einen Sicherheitsstandard, der höchste Massstäbe setzt. Insbesondere auch mit der Möglichkeit, sehr grosse Schliessanlagen zu realisieren. Natürlich kann das mechanische Grundsystem mit elektronischen Komponenten modular erweitert werden und verbindet so die Vorteile der Mechanik mit den Vorzügen der Elektronik: Ganz nach individuellen Kundenansprüchen.

Viele starke Argumente machen DOM ix Saturn zu einem echten Sicherheits-Star – für den Einsatz als komplexes Schliessanlagen-system oder als codierte Einzelschliessung für Eigenheime.



Optional:



**Standard-Bohrschutz**



**Schlagschutz**



**Kopierschutz**



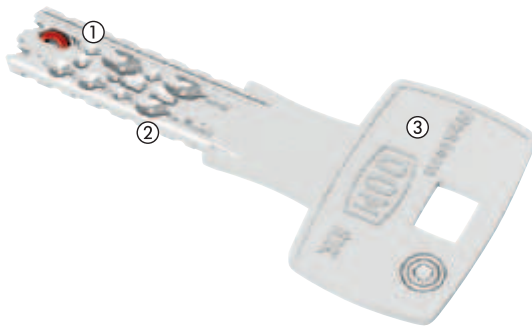
# Im Detail

## Ihre Vorteile des Schliessanlagen-systems

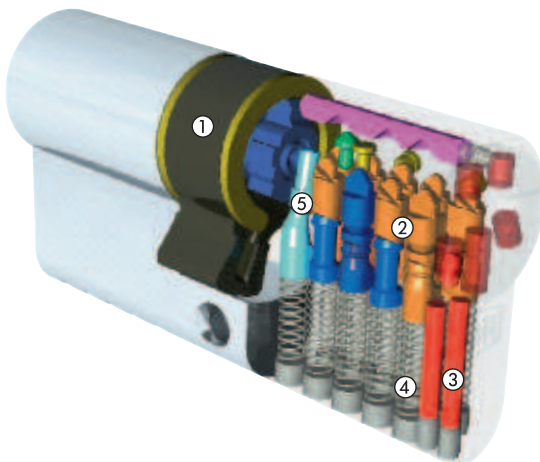
- ✓ **Höchster technischer Schlüsselkopierschutz**  
Das bewegliche Element im Schlüssel verhindert das Anfertigen von Schlüsselkopien.
- ✓ **Hoher Manipulationsschutz**  
Die bis zu 24-fachen Schliessberechtigungsabfragen je Schlüssel machen das Überwinden des Zylinders der Schliessanlage fast unmöglich.
- ✓ **VdS BZ Anerkennung (modular)**  
Von einem unabhängigen Prüfinstitut anerkannter, höchstmöglicher Schutz gegen Einbruch- und Aufsperrversuche (optional). Bedingung nach VdS Norm.
- ✓ **Auch als codierte Einzelschliessung erhältlich**  
(Variante 1: 6 Schlüssel, BZ+  
Variante 2: 2 x 3 Schlüssel, umcodierbar, 2in1, BZ)

## Anwendungsbereiche

Einfamilienhäuser mit hohem Schutzbedarf, Eigentumswohnungen, mittlere bis sehr grosse Betriebe, öffentliche Gebäude



- ① **45° schwimmend gelagerter Rollkörper**  
Höchster Kopierschutz
- ② **Komplexe Codierung im Schlüssel**  
Erschwert die Anfertigung eines Nachschlüssels
- ③ **Neusilber-Schlüssel**  
Korrosionsfrei und verschleissarm



- ① **Schliessnase**
- ② **9 Stifzuhaltungen aus Sondermessing/stahlgehärtet**  
Bieten Manipulationsschutz gegen intelligente Öffnungsmethoden und Schlagschutz
- ③ **Erhöhter Bohrschutz**  
Elemente aus Hartmetall oder stahlgehärtet
- ④ **Federn**  
Teil der Stifzuhaltungen; sie bringen die Stifte in die richtige Schliessposition
- ⑤ **Rollenfunktionsstift**  
Nur in Verbindung mit dem beweglichen Rollkörper im Schlüssel erfolgt die Schliessberechtigung



## DIE LEISTUNGSMERKMALE

# Komplett, komfortabel, kompatibel

Das Schliesssystem DOM ix 6 SR ist kompromisslos komfortabel konstruiert. Die herausragenden Qualitätsmerkmale des professionellen Wendeschlüsselsystems erstrecken sich über ein umfangreiches Typensortiment, optional auch in extra sicherer, modularer Bauweise. Der bewegliche Rollkörper in der Schlüsselspitze bietet höchstmögliche Kopiersicherheit. Damit ist es zum einen ideal geeignet für den Einsatz in komplexen Schliessanlagen. Zum anderen ist es auch bestens auf die Zukunft vorbereitet, da es sich ohne Ausnahme mit elektronischen Zutrittssystemen der Marke DOM kombinieren lässt.



Optional:  

**Standard-Bohrschutz**



**Schlagschutz**



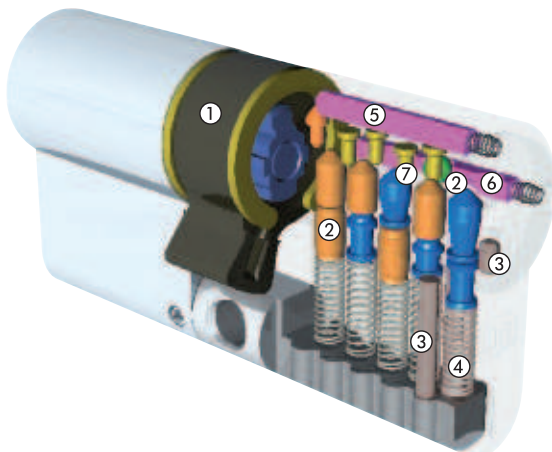
**Kopierschutz**



# Im Detail

## Ihre Vorteile des Schliessanlagenystems

- ✓ **Höchster technischer Schlüsselkopierschutz**  
Das bewegliche Element im Schlüssel verhindert das Anfertigen von Schlüsselkopien.
- ✓ **Hoher Manipulationsschutz**  
Die bis zu 23-fachen Schliessberechtigungsabfragen je Schlüssel machen das Überwinden des Zylinders einer Schliessanlage fast unmöglich.
- ✓ **VdS BZ Anerkennung (modular)**  
Von einem unabhängigen Prüfinstitut anerkannter, höchstmöglicher Schutz gegen Einbruch- und Aufsperrversuche (optional). Bedingungen nach VdS Norm.



## Anwendungsbereiche

Einfamilienhäuser mit hohem Schutzbedarf, Wohnanlagen, öffentliche Gebäude, mittlere bis grosse Betriebe

- ① **45° schwimmend gelagerter Rollkörper**  
Höchster Kopierschutz
- ② **Komplexe Codierung im Schlüssel**  
Erschwert die Anfertigung eines Nachschlüssels
- ③ **Neusilber-Schlüssel**  
Korrosionsfrei und verschleissarm
- ① **Schliessnase**
- ② **6 Zuhaltungen (5 Stiftzuhaltungen und 1 Sperrleiste-zuhaltung) aus Sondermessing/stahlgehärtet**  
Bieten Manipulationsschutz gegen intelligente Öffnungsmethoden und Schlagschutz
- ③ **Erhöhter Bohrschutz**  
Elemente aus Hartmetall oder stahlgehärtet
- ④ **Federn**  
Teil der Stiftzuhaltungen; sie bringen die Stifte in die richtige Schliessposition
- ⑤ **Über Rollkörper angesteuerte erste Sperrleiste**
- ⑥ **Über Edelstahlkugel angesteuerte zweite Sperrleiste**
- ⑦ **Senkrechte Revisionsstifte**  
Kontrollpunkte bei der Berechtigungsabfrage eines Schlüssels



DAS ÜBERZEUGENDE MEHR AN SICHERHEIT

## Mit herausragenden Qualitäten

Auch eine vielfach bewährte Schliesstechnologie bleibt für uns eine Herausforderung, sie noch weiter zu verbessern. Ergebnis: Das System DOM RS 8. Grösstmögliche Widerstandswerte sorgen für das rundum beruhigende Gefühl, Türen und Zugänge herausragend abgesichert zu haben. Im wahrsten Sinne des Wortes, denn eine neue Technik mit seitlich aufgesetzter Steuer- und Stabilisierungsrippe verleiht dem Schlüssel einen extrem hohen Kopierschutz.

So bietet das System DOM RS 8 höchstmögliche Sicherheit im Einbruchschutz. Zur Sicherung Ihrer Werte zu Hause oder in Ihrem Unternehmen. Und für Ihr persönliches „gutes Gefühl“. Darauf können Sie sich verlassen.



Optional:



**Standard-Bohrschutz**



**Schlagschutz**



**Kopierschutz**



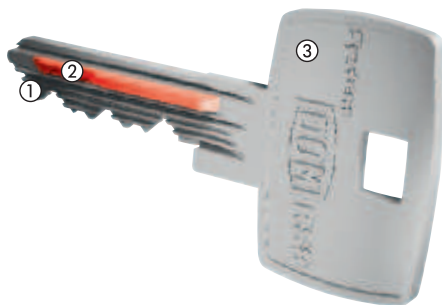
# Im Detail

## Ihre Vorteile des Schliessanlagenystems

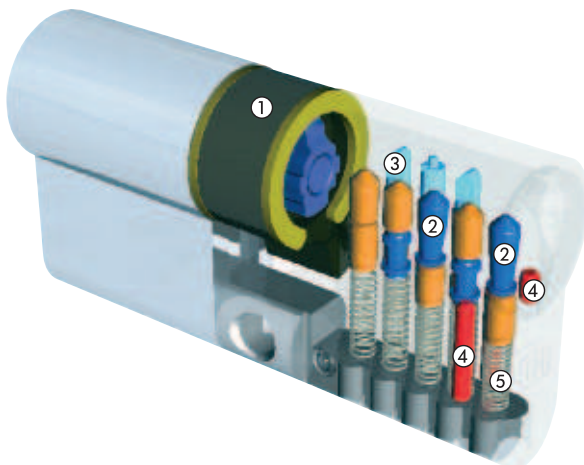
- ✓ **Hohe Sicherheit**  
Die bis zu 13-fachen Schliessberechtigungsabfragen je Schlüssel machen das Überwinden des Zylinders der Schliessanlage fast unmöglich.
- ✓ **Hoher Schlüsselkopierschutz**  
Die zusätzliche seitliche Rippe auf dem Schlüssel verhindert das Anfertigen von Schlüsselkopien.
- ✓ **VdS BZ Anerkennung (modular)**  
Von einem unabhängigen Prüfinstitut anerkannter, höchstmöglicher Schutz gegen Einbruch- und Aufsperrversuche (optional). Bedingungen nach VdS Norm.
- ✓ **Auch als codierte Einzelschliessung erhältlich (BZ+)**

## Anwendungsbereiche

Einfamilienhäuser, Wohnungen, öffentliche Gebäude, mittlere bis grosse Betriebe



- ① **Profilabgestimmte Stufensprünge**  
Schutz gegen Schlüsselkopien
- ② **Komplexe Codierung im Schlüssel**  
Erschwert die Anfertigung eines Nachschlüssels
- ③ **Neusilber-Schlüssel**  
Korrosionsfrei und verschleissarm



- ① **Schliessnase**
- ② **8 Stifzuhaltungen aus Sondermessing/stahlgehärtet**  
Bieten Manipulationsschutz gegen intelligente Öffnungsmethoden und Schlagschutz
- ③ **Davon 3 neuartige zusätzliche Stifzuhaltungspaare, axial in zweiter Reihe angeordnet**
- ④ **Erhöhter Bohrschutz**  
Elemente aus Hartmetall oder stahlgehärtet
- ⑤ **Federn**  
Teil der Stifzuhaltungen; sie bringen die Stifte in die richtige Schliessposition



## DIE SICHERHEITSMERKMALE

# Einfach zu nutzen – schwer zu überlisten

Das System DOM ix HT ist der Einstieg in die Welt der Wendeschlüssel. Es ist ein System mit einem mehrstufigen Sicherheitskonzept, das durch das Zusammenwirken vieler technischer Details eine hohe Schutzfunktion bietet. Eine besondere Hoch-Tief-Fräsung (HT) im horizontalen Grundprofil gibt zusätzliche Sicherheit bei der Profilkontrolle und ist extrem schwer zu kopieren. Den Schutz vor mechanischer Manipulation erreicht dieses Qualitätsprodukt von DOM durch die Verwendung hochfester Materialien.

So bietet Ihnen das System DOM ix HT die geforderte Sicherheit im Einbruchschutz. Zur Sicherung Ihrer Werte zu Hause oder in Ihrem Unternehmen.



Optional:



**Standard-Bohrschutz**



**Schlagschutz**



**Kopierschutz**



# Im Detail

## Ihre Vorteile des Schliessanlagen-systems

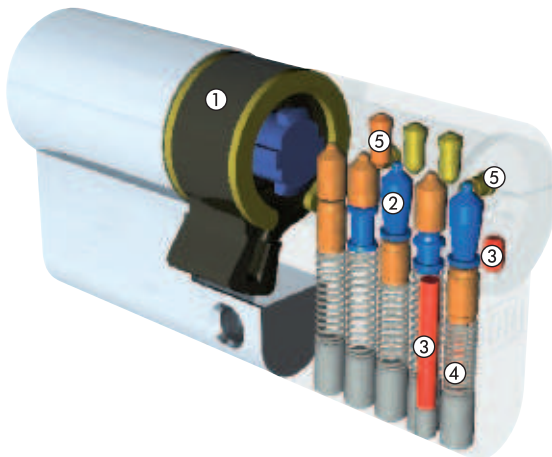
- ✓ **Hohe Sicherheit**  
Die bis zu 21-fachen Schliessberechtigungsabfragen je Schlüssel machen das Überwinden des Zylinders der Schliessanlage fast unmöglich.
- ✓ **Hoher Schlüsselkopierschutz**  
Die besondere Hoch-Tief-Fräsung im Schlüssel verhindert das Anfertigen von Schlüsselkopien.
- ✓ **Langfristiger Patentschutz**  
Im Handel sind keine Schlüsselrohlinge vorhanden, so dass keine Schlüsselkopien angefertigt werden können.
- ✓ **Ausgezeichnetes Preis-Leistungs-Verhältnis**

## Anwendungsbereiche

Wohnanlagen, Mehrfamilienhäuser, öffentliche Gebäude, mittlere Betriebe



- ① **Aushebe- und Auflaufflächen**  
Optimale Schlüsseinführung
- ② **Komplexe Codierung im Schlüssel**  
Erschwert die Anfertigung eines Nachschlüssels
- ③ **Neusilber-Schlüssel**  
Korrosionsfrei und verschleissarm



- ① **Schliessnase**
- ② **5 Stiftzuhaltungen aus Sondermessing/stahlgehärtet**  
Bieten Manipulationsschutz gegen intelligente Öffnungsmethoden und Schlagschutz
- ③ **Erhöhter Bohrschutz**  
Elemente aus Hartmetall oder stahlgehärtet
- ④ **Federn**  
Teil der Stiftzuhaltungen; sie bringen die Stifte in die richtige Schliessposition
- ⑤ **Waagerechte und senkrechte Revisionsstifte**  
Kontrollpunkte bei der Berechtigungsabfrage eines Schlüssels





## DAS SCHLIESSANLAGENSYSTEM RS SIGMA

# Eine gute Investition muss sich auszahlen

Das System DOM RS Sigma ist das Marken-Schließsystem für Kunden, die auf hohe Sicherheit Wert legen und gleichzeitig auf die Kosten achten. Ob Neubau oder Renovierung – Eigentum oder Firmengeheimnisse müssen gut geschützt werden. Und da kommen in Mehrfamilienhäusern, Wohnanlagen sowie anderen Gebäudekomplexen schon einige Türen zusammen.

Als Schließanlagen System konzipiert, bietet Ihnen RS Sigma den Komfort, den man von einer modernen Schließanlage erwarten kann. Sie haben den Sicherheitsbedarf, wir bieten die passende Lösung. Sicher, schnell und zuverlässig.

Einfach zu erweitern und kompatibel mit den elektronischen Schließsystemen von DOM ist RS Sigma zukunftssicher und schützt damit Ihre Investition langfristig!



Optional:

\*auf Anfrage



**Standard-Bohrschutz**



**Schlagschutz**



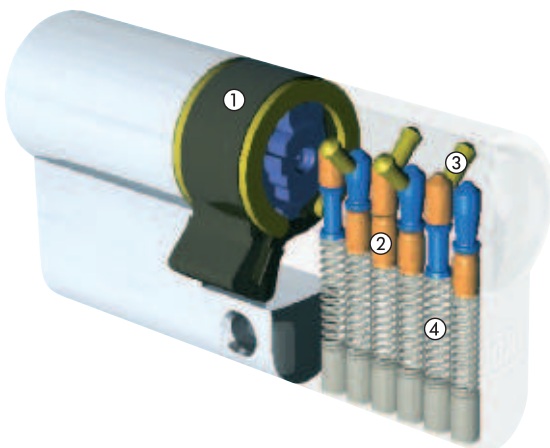
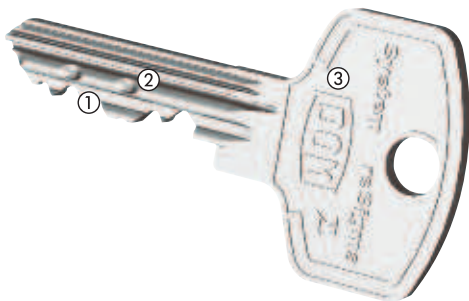
**Kopierschutz**



# Im Detail

## Ihre Vorteile des Schliessanlagen-systems

- ✓ **Hohe Sicherheit & Qualität**  
Die bis zu 19-fachen Schliessberechtigungsabfragen, sowie 6 massive Stiftzuhaltungen und seitliche Revisionsstifte verhindern das unberechtigte Öffnen mit Nachschlüsseln.
- ✓ **Schlüsselprofil geschützt**  
Das Schlüsselprofil ist durch eine eingetragene Marke geschützt.
- ✓ **Hoher Komfort**  
Leichte Handhabung des Schlüssels durch den ergonomisch geformten Schlüsselkopf.
- ✓ **VdS AZ Anerkennung (modular)\***  
Von einem unabhängigen Prüfinstitut anerkannter, höchstmöglicher Schutz gegen Einbruch- und Aufsperrversuche (in Vorbereitung). Bedingungen nach VdS Norm.  
\* auf Anfrage



## Anwendungsbereiche

Wohnanlagen, öffentliche Gebäude, mittlere bis grosse Betriebe

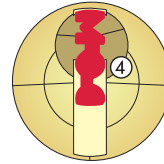


Abb.: DOM RS Sigma; markenrechtlich geschütztes Schlüsselprofil



Abb.: DOM RS Sigma; Querschnitt des Schlüsselprofils mit Markenschriftzug

- ① **Profilabgestimmte Stufensprünge**  
Schutz gegen Schlüsselkopien
  - ② **Komplexe Codierung im Schlüssel**  
Erschwert die Anfertigung eines Nachschlüssels
  - ③ **Neusilber-Schlüssel**  
Korrosionsfrei und verschleissarm
  - ④ **DOM Markenprofil**  
Zeitlich unbegrenzter Markenschutz
- 
- ① **Schliessnase**
  - ② **6 Stiftzuhaltungen aus Sondermessing/stahlgehärtet**  
Bieten Manipulationsschutz gegen intelligente Öffnungsmethoden und Schlagschutz
  - ③ **Revisionsstifte**  
Kontrollpunkte bei der Berechtigungsabfrage eines Schlüssels
  - ④ **Federn**  
Teil der Stiftzuhaltungen; sie bringen die Stifte in die richtige Schliessposition

# Die Symbole



**Normalkupplung:**

Ein Doppelzylinder kann nicht geschlossen werden, wenn von der anderen Seite ein Schlüssel im Schlüsselkanal steckt.



**Beidseitig schliessend:**

Ein Doppelzylinder kann geschlossen werden, auch wenn von der anderen Seite ein Schlüssel im Schlüsselkanal steckt.



**Gleichschliessend:**

Innerhalb einer Schliessanlage können 2 oder mehrere Zylinder mit demselben Schlüssel geschlossen werden.



**Schliessanlagenfähig:**

Mit diesem System können Z/HS/GHS-Anlagen errichtet werden.



**Färbungen:**

Der Zylinder kann in verschiedenen Metalloptiken eingefärbt werden (Galvanisieren).



**Bauformen:**

Je nach Anforderungen der Tür bzw. des Schlosskastens bietet DOM unterschiedliche Bauformen an.



**Modularität:**

Optional, flexible Längenanpassung (z. B. bedingt durch Umzug) und Schutz vor gewaltsamem "Abreissen" und "Ziehen" des Zylinders.



**Sicherungskarte:**

Nachschlüsselbestellungen können nur mit dieser Karte als Legitimationsnachweis durchgeführt werden.



**Elektronik kompatibel:**

Dieses mechanische System kann in einer Anlage mit elektronischen DOM Systemen (z. B. DOM Protector®) kombiniert werden.



**Bohrschutz:**

Eingelagerte Elemente, die das Aufbohren des Zylinders erschweren.



**Bewegliches Element im Schlüssel:**

Nur mit dem passenden Gegenstück im Zylinder erfolgt eine Freigabe der Schliessung.



**Kopierschutz:**

Der Schlüssel weist Bauteile auf, die ein Kopieren des Schlüssels mit herkömmlichen Maschinen unmöglich machen.



**Norm:**

Das Schliess-System entspricht der Norm DIN EN 1303.



**Patentschutz:**

Schliess-System ist patentrechtlich bis zum Jahre xxxx vor Kopien geschützt.



**Verband der Schadensversicherer e. V.:**

Der VdS überprüft Schliess-Systeme und vergibt Anerkennungen von A bis BZ+.



**Markenschutz:**

Das Schlüsselprofil ist durch eine eingetragene Marke geschützt.



**Codierte Einzelschliessung:**

Alle Schliesszylinder können mit demselben Schlüssel geschlossen werden, zusätzliche Sicherungskarte als Berechtigungsnachweis.

# Technische Daten und VdS-Richtlinien

## Schliess-Systeme im Vergleich

	DOM ix Saturn	DOM ix 6 SR	DOM ix HT	DOM RS 8	DOM RS Sigma
Anzahl Zuhaltungen (rotierende Zuhaltungen)	9	5	5	8	6
Sperrleistentechnik	•	•			
Schliessberechtigungsabfragen Schliessanlagen	24	23	21	13	19
3D gefräster Schlüssel					
Wendeschlüssel	•	•	•		
Konventioneller Schlüssel				•	•
Kompatibilität zur DOM Elektronik durch den DOM Clip Tac	•	•	•	•	•
Verschluss sicherheitsklasse gemäss DIN EN 1303	6	6	4	6	6
Widerstandsfähigkeit gegen Aufbohren gemäss DIN EN 1303	2	2	2	2	2
Modulartechnik	•	•	•	•	•
Patentlaufzeit	2021	2021	2024	2023	
Markenschutz					•
Höchstmögliche VdS-Klasse (modular)	BZ <sup>++</sup>	BZ		BZ <sup>(+)</sup>	AZ <sup>+</sup>
Beidseitig schliessend	•	•	•	•	•
Schliessanlagenfähigkeit	•	•	•	•	•
Codierte Einzelschliessung	•			•	

\* auf Anfrage VdS BZ

## VdS-Richtlinien

	VdS-Klasse A, AZ	VdS-Klasse B, BZ	VdS-Klasse B+, BZ+
Basis-Sicherheit gegen Einbruch	•		
Mittlere Sicherheit gegen Einbruch		•	•
Bohrfestigkeit (in min.)	IV 3	IV 6	IV 6
Nur Basis-Anforderungen beim Schlüsselprofil	•		
Geschütztes Schlüsselprofil		•	•
Schlüsselnachbestellung mit Sicherungskarte über den Schlüsselhändler		•	•
Profilzylinder mit integriertem Ziehschutz (modular)	AZ	BZ	BZ+
Profilzylinder in bestimmter Ausführung für den Einsatz in EMA			BZ+ B+

**Tipp:**



Mit dem Clip Tac bietet DOM Sicherheitstechnik die Möglichkeit bei der Kombination von mechanischen und elektronischen Schliessanlagen nur ein Schliessmedium zu verwenden.

**Tipp:**

Auch das DOM Vorhangschloss kann in die Schliessanlage integriert werden.

# Schliessanlagenarten



## Zentralschloss-Anlage (Z-Anlage) Code E

Bei der Zentralschloss-Anlage schliesst ein Wohnungsschlüssel die eigene Wohnung und alle gemeinsamen oder auch zentralen Türen, welche von allen Mietern geschlossen werden, z. B. Haustür, Hoftür, Kellertür. Keiner dieser Schlüssel passt jedoch auf eine andere Wohnungstür. Individuelle Verschlüsse von Brief- und Zählerkästen oder Mieterkellern können ebenfalls den Wohnungstüren zugeordnet werden.

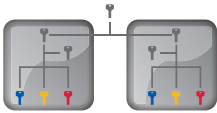
**Z-Anlagen findet man v. a. in Mehrfamilienhäusern, usw.**



## Hauptschlüssel-Anlage (HS-Anlage) Code E

Bei der Hauptschlüssel-Anlage schliesst ein übergeordneter Schlüssel – der Hauptschlüssel (HS) – alle Zylinder der gesamten Anlage. Jeder Einzelzylinder besitzt jedoch eine eigene Schliessung und kann somit, ausser vom HS, nur von seinem zugehörigen Schlüssel geschlossen werden. Die Hauptschlüssel-Anlage ermöglicht dem Besitzer des Hauptschlüssels jederzeit den Zutritt zu allen Räumen. Darüber hinaus besteht die Möglichkeit, dass die Einzelschlüssel ebenfalls vorhandene zentrale Türen (Eingänge etc.) schliessen.

**HS-Anlagen findet man in Schulen, kleineren und mittleren gewerblichen Objekten.**



## Zentralhauptschlüssel-Anlage (ZHS-Anlage) Code E

Oft kommt noch ein technischer Hauptschlüssel hinzu. Dann spricht man von einer kombinierten Zentralschloss-Hauptschlüssel-Anlage. Der Hauseigentümer oder der Hausverwalter kann dabei mit seinem technischen Hauptschlüssel die zentralen Türen (Eingänge etc.), die Versorgungsräume, jedoch nicht die Wohnungstüren, schliessen. Es können auch mehrere Zentralschloss-Anlagen nebeneinander kombiniert werden, die einen übergeordneten technischen Hauptschlüssel einbeziehen.

**ZHS-Anlagen findet man beispielsweise in grösseren Wohnanlagen.**



## Generalhauptschlüssel-Anlage (GHS-Anlage) Code F

Bei der Generalhauptschlüssel-Anlage werden aus mindestens zwei HS-Anlagen Gruppen gebildet. Mit dem Generalhauptschlüssel (GHS) wird einer Person der Zutritt zu allen Räumen der gesamten Anlage ermöglicht. Auf der Gruppenebene erhalten mehrere Personen Gruppenschlüssel (GS), welche die Zugänge der Teilbereiche in der Gesamtanlage verschliessen. Jeder Zylinder hat auch hier eine Eigenschliessung und kann ausser von dem für ihn bestimmten übergeordneten Schlüssel nur von seinem eigenen Schlüssel geschlossen werden. In aufsteigender Hierarchie unterscheidet man Untergruppenschlüssel, Gruppenschlüssel, Hauptgruppenschlüssel und Generalhauptschlüssel. Schliessanlagen dieser Art realisierte DOM bereits mit mehr als 50.000 Einzelschliessungen. In das Gefüge dieser Anlagenart können zusätzlich Zentralschloss-Funktionen einbezogen werden.

**GHS-Anlagen findet man in grösseren, hierarchisch organisierten Objekten oder verteilten Gebäudekomplexen.**

### Tipp:

Sicherungskarte! Nur gegen Vorlage können vom Händler Nachbestellungen gemacht werden.

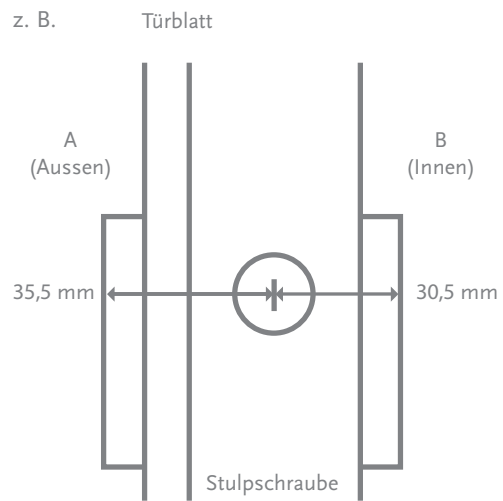
# Einbauhinweise

## Zylinderlängen – Was muss ich beachten?

Zum einen ist die Zylinderlänge abhängig von der Türblattstärke und zum anderen von der Dicke des Sicherheitsschutzbeschlages. Generell sollte der Zylinder gemäss der DIN 18252 nicht mehr als 3 mm überstehen.

Die Zylinderlänge berechnet sich von der Stulpschraube nach Aussen (ist mit A beziffert) und nach Innen (ist mit B beziffert) bis jeweils zur Aussenseite des Beschlages.

Am besten, Sie lassen sich von einem Händler in Ihrer Nähe den Zylinder ausmessen oder vereinbaren nach Absprache eines Termins einen Sicherheitscheck.



# Färbungen

Innovative Produkte mit hohem Kundennutzen sind attestierte Markenzeichen von DOM Sicherheitstechnik. Bitte beachten Sie, dass produktionstechnische Abweichungen sowie die üblichen, galvanisch bedingten Farbabweichungen unvermeidbar sind und Reklamationen ausschliessen. Pulverbeschichtungen in RAL Farben sind nur bei Wendeschlüsseln möglich.



**01** matt vernickelt



**03** matt chrom



**04** glanz verchromt



**05** matt gebürstet



**06** poliert



**07** brüniert



**09** altdeutsch gefärbt



**25** vergoldet

**Tipp:**

Aussentüren modular ausstatten! Zylinder in Modulteknik machen das Abreissen fast unmöglich.